

CHAP

by Matteo Zorzenoni



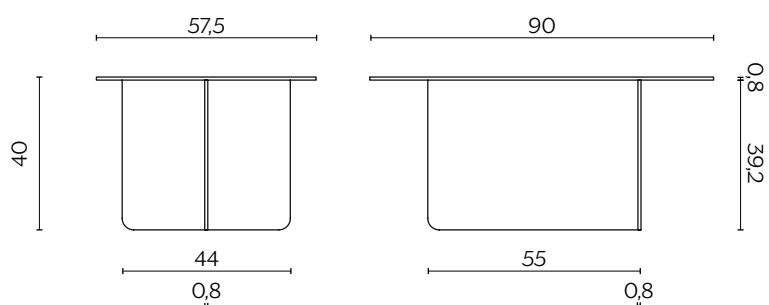
Chap è un oggetto primario, che dialoga con forma e colore. Organico e dal sapore primitivo, diventa un elemento essenziale che stupisce con la texture decorativa del Palladio Moro oppure con le trasparenze del vetro.

Chap is a primary object that finds expression through shape and colour. Organic and primitive in taste, this essential element sports the striking decorative texture of Palladio Moro marble or the transparency of glass.

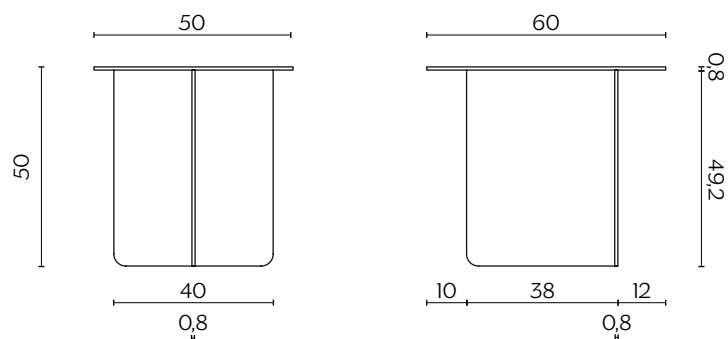
DIMENSIONI | DIMENSIONS



lunghezza | width: 90 cm
larghezza | depth: 57,5 cm
altezza | height: 40 cm

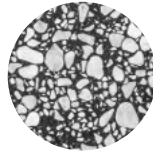


lunghezza | width: 60 cm
larghezza | depth: 50 cm
altezza | height: 50 cm



FINITURE STRUTTURA | STRUCTURE FINISHES

MARMO | MARBLE



Palladio Moro

VETRO | GLASS



Vetro Arancio e Crigio Europa
Orange and Europe Grey Glass