

DESCRIPTION / DESCRIZIONE

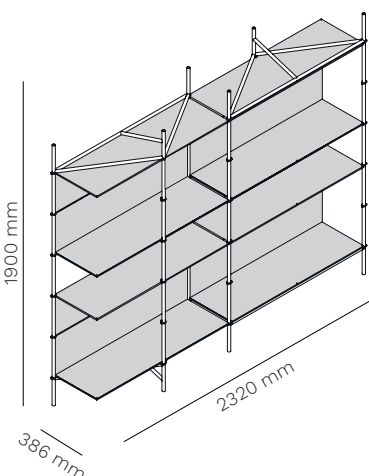
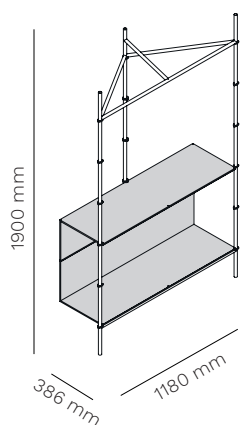
**en** The Elle System bookcase has a metal structure comprising three self-supporting vertical elements that can be put near each other. Thanks to the 'L' shaped metal shelves, this bookcase offers endless possibilities for customisation: the shelves can be arranged in a regular manner or rotated 'upside down' to create double-height spaces, thus adapting to different needs. Available in different colours, from monochrome to customised combinations, Elle System easily adapts to any furnishing style. Being transversal is the distinguishing feature of this project, which perfectly fits into the philosophy of Mara products catalogue, designed to offer versatile solutions for multiple uses.

ELLE SYSTEM  
**steel bookcase system**  
sistema libreria in acciaio

100 - **single module** /  
modulo singolo

ELLE SYSTEM  
**steel bookcase system**  
sistema libreria in acciaio

100 - **system with 2 modules** /  
sistema con 2 moduli



**it** La libreria Elle System è caratterizzata da una struttura metallica composta da tre elementi verticali autoportanti ed accostabili linearmente. Grazie ai ripiani metallici a forma di "L", questa libreria offre infinite possibilità di personalizzazione: i ripiani possono essere disposti in modo regolare oppure ruotati 'sottosopra' per creare spazi a doppia altezza, adattandosi così alle diverse esigenze. Disponibile in diversi colori, dalla versione monocromatica oppure con combinazioni personalizzate, Elle System si adatta facilmente a qualsiasi stile d'arredo. La trasversalità è il tratto distintivo di questo progetto che si inserisce perfettamente nella filosofia dei prodotti presenti nel catalogo Mara, pensati per offrire soluzioni versatili e adatte a molteplici usi.



<b>2 MODULES</b> 2 MODULI	<b>2 modules</b> 2 moduli / EU pallet 120x80x205h cm
------------------------------	---

FRAME / STRUTTURA

**powder coated steel**  
acciaio verniciato



STEEL / ACCIAIO

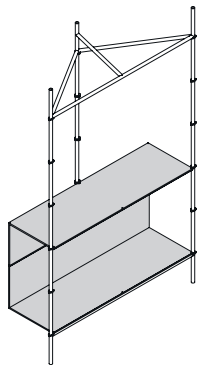
**en** Our types of metals include: chromed metals and painted metals. Do not use acid or alkaline based cleaning products. Do not use detergents, steel wool, dishwashing detergents or the like. Sharp or pointed objects may damage the surface. Any hot or wet object may cause surface damage. Clean the surface regularly with a soft cloth to remove dust. To remove light dirt, use a soft cloth and a neutral household cleaner.

**it** Le nostre tipologie di metallo comprendono: metalli cromati e metalli verniciati. Non utilizzare prodotti per la pulizia a base acida o alcalina. Non utilizzare detersivi, lana di acciaio, detersivi per stoviglie o simili. Oggetti appuntiti o taglienti possono danneggiare la superficie. Qualsiasi oggetto caldo o bagnato potrebbe provocare danni alla superficie. Pulire la superficie regolarmente con un panno soffice per rimuovere la polvere. Per rimuovere lo sporco leggero utilizzare un panno soffice e un prodotto per le pulizie di casa neutro.

**some possible configurations**  
alcune possibili configurazioni

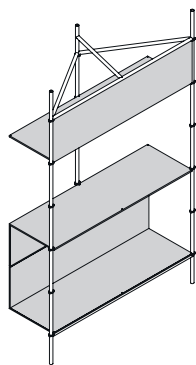
**ELLE SYSTEM bookcase**  
1002

**single module with 2 shelves**  
modulo singolo con 2 ripiani



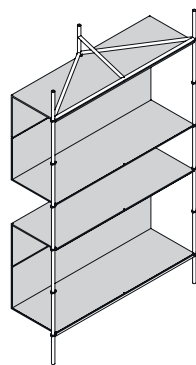
**ELLE SYSTEM bookcase**  
1003

**single module with 3 shelves**  
modulo singolo con 3 ripiani



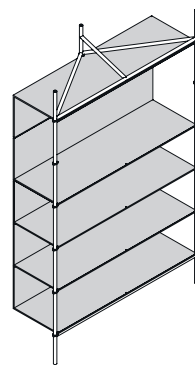
**ELLE SYSTEM bookcase**  
1004

**single module with 4 shelves**  
modulo singolo con 4 ripiani



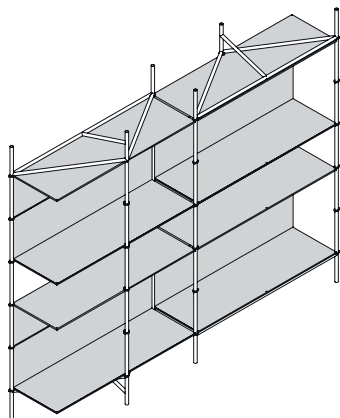
**ELLE SYSTEM bookcase**  
1005

**single module with 5 shelves**  
modulo singolo con 5 ripiani



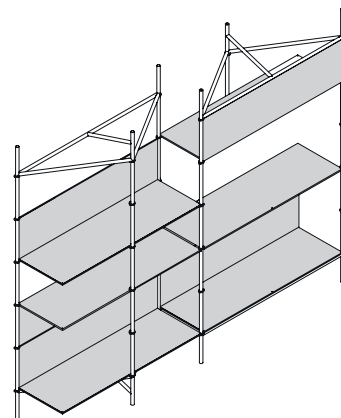
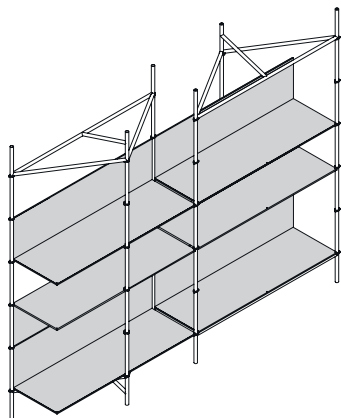
**ELLE SYSTEM bookcase**  
1004 + 1004

**system with 2 modules with 8 shelves**  
sistema con 2 moduli e 8 ripiani



**ELLE SYSTEM bookcase**  
1003 + 1003

**system with 2 modules with 6 shelves**  
sistema con 2 moduli e 6 ripiani



**en** All the energy used in our company is 100% green and comes exclusively from renewable sources.

**it** Tutta l'energia utilizzata nella nostra azienda è 100% GREEN e proviene esclusivamente da fonti rinnovabili.

**en** As it is always seeking to improve its products, the company reserves the right to modify or upgrade the products without prior notice, at any time. Colors should be considered purely indicative. Mara's Collections are worldwide protected by the industrial property right and patents.

**it** Mara, sempre alla ricerca del miglioramento dei propri prodotti, si riserva la facoltà di apportare modifiche costruttive e funzionali in qualsiasi momento senza alcun preavviso. I colori dei materiali sono da ritenersi puramente indicativi. Tutte le collezioni Mara sono protette nel mondo dal diritto di proprietà industriale e da brevetti registrati.