

DESIGN  
CMP Design



**EN: Barstool with genuine leather shell, solid ash wood frame and stainless steel footrest**

IT: Sgabello con scocca in cuoio naturale, struttura in massello di frassino e poggiatesta in acciaio inox

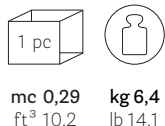
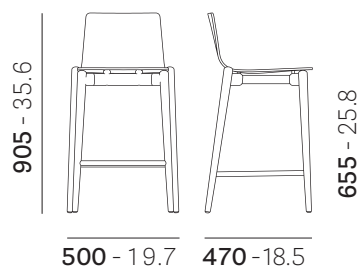
DE: Barhocker mit Sitzschale aus Natur-Kernleder, Struktur aus massivem Eschenholz und Fußstütze Edelstahl

FR: Tabouret avec coque en cuir naturel, structure en frêne massif et repose-pieds en acier inoxydable

ES: Taburete con carcasa de cuero natural, marco de fresno macizo y reposapiés de acero inoxidable

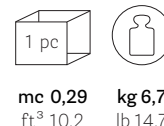
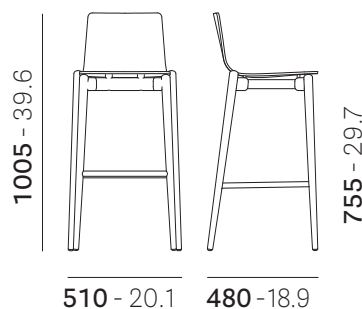
mm - in

• 252



mc 0,29 kg 6,4  
ft<sup>3</sup> 10.2 lb 14.1

• 256



mc 0,29 kg 6,7  
ft<sup>3</sup> 10.2 lb 14.7

### MATERIALS

Materiali  
Materialien  
Matériaux  
Materiales

• SEAT - SEDUTA - SITZ - ASSISE - ASIENTO

**EN: Beech plywood shell, padded with expanded, flexible polyurethane covered with genuine hard leather with matching stitches**

IT: Scocca in multistrato di faggio, imbottita con poliuretano espanso flessibile, rivestita in cuoio naturale con cuciture in tinta

DE: Sitzschale aus Buchen-Multiplex, gepolstert mit flexiblem Polyurethan, mit Kernleder bezogen mit gleichfarbige Nähte

FR: Coque en contreplaqué de hêtre, rembourrée en polyuréthane expansé flexible, recouverts de cuir naturel avec coutures assorties

ES: Carcasa contrachapada de haya, tapizado de espuma de poliuretano flexible, forrado de cuero natural con costuras a juego

**GENUINE HARD LEATHER - CUIO NATURALE - KERNLEDER - CUIR NATUREL - CUERO NATURAL**

Cat. F01+F09

**EN: For more information see finishing legend on the website**

IT: Per maggiori informazioni vedere legenda finiture sul sito web

• FRAME - TELAIO - STRUKTUR - STRUCTURE - ARMAZÓN

**EN: Solid ash**

IT: Massello di frassino

DE: Eschen-Massivholz

FR: Frêne massif

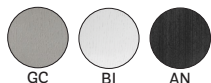
ES: Fresno macizo

**WOOD FINISH - FINITURA LEGNO - HOLZ AUSFÜHRUNG - FINITION BOIS - ACABADO MADERA**

**EN: Water-based paint, matt finish (5 gloss), anti-scratch**  
 IT: Verniciatura a base acqua, finitura opaca (5 gloss), antigraffio  
 DE: Lack auf Wasserbasis, Ausführung matt (5 gloss), kratzfest  
 FR: Peinture à base d'eau, finition mate (5 gloss), anti-rayures  
 ES: Pintura a base de agua, acabado mate (brillo 5), anti-arañazos



**EN: Lacquered visible grains**  
 IT: Laccato poro aperto  
 DE: Laqué pore ouvert  
 FR: Offenporig lackiert  
 ES: Lacado poro abierto

**• FOOTREST - POGGIPIEDI - FUßRING - REPOSE-PIEDS - REPOSA PIES**

**EN: Stainless steel AISI 304, tube Ø16 mm**  
 IT: Acciaio inox AISI 304, tubo Ø16 mm  
 DE: Edelstahl AISI 304, Rohr Ø16 mm  
 FR: Acier inoxydable AISI 304, tube Ø16 mm  
 ES: Acero inoxidable AISI 304, tubo Ø16 mm

**FOOTREST FINISH - FINITURA POGGIPIEDI - AUSFÜHRUNG DER FUßRINGE - FINITIONS REPOSE-PIEDS - ACABADO REPOSA PIES**

**EN: Brushed stainless steel**  
 IT: Acciaio inox satinato  
 DE: Edeltah satiniert  
 FR: Acier inoxydable satiné  
 ES: Acero inoxidable satinado



**EN: Brushed bronze**  
 IT: Bronzo satinato  
 DE: Bronze satiniert  
 FR: Bronze satiné  
 ES: Bronce satinado

**• FEET - PIEDINI - GLEITER - PATINS - TACOS**

**EN: Feet with interchangeable insert in felt type "15", suitable for delicate and sensitive floors (wood, ceramic, marble) on request feet with interchangeable insert type "17" in plastic material, suitable for soft floors (carpet, rugs) or rough (concrete, metal)**

IT: Piedini con inserto intercambiabile in feltro tipo "15", adatti per pavimenti delicati e sensibili (legno, ceramica, marmo), a richiesta piedino con inserto intercambiabile in materiale plastico tipo "17", adatti per pavimenti morbidi (moquette, tappeti) o ruvidi (cemento, metallo)  
 DE: Gleiter mit austauschbaren Einsatz aus Filz Typ "15", für sanfte und zartfühlende Boden geeignet (Holz, Keramik, Marmor), nach Bedarf Gleiter mit Einsatz aus Kunststoff Typ "17" auch zur Verfügung, für weichen Boden geeignet (Teppichboden, Moquette) oder groben Boden (Metall, Beton)  
 FR: Patins avec insert interchangeable en feutre type "15", pour sols délicats et sensibles (bois, marbre, céramique), sur demande patin avec interchangeable en matériau plastique type "17", valable pour les sols plus doux (moquette, tapis) ou rugueux (béton, métal)  
 ES: Tacos con inserto intercambiabile de feltro tipo "15", aptos para pisos delicados y sensibles (madera, cerámica, mármol), bajo pedido tacos con insertos intercambiables de plástico tipo "17", aptos para pisos suaves (moquetas, alfombras) o ásperos (hormigón, metal)

DESIGN  
CMP Design

### REGULATIONS AND CERTIFICATES

Normative e Certificazioni  
Bestimmungen und Zertifikat  
Normatives et certifications  
Normativas y certificados

### • PRODUCT CERTIFICATIONS - CERTIFICAZIONI DI PRODOTTO - PRODUKTZERTIFIZIERUNGEN - CERTIFICATIONS DE PRODUITS - CERTIFICACIONES DE PRODUCTO

**EN: FSC® certified product**  
IT: Prodotto certificato FSC®  
DE: Zertifiziertes Produkt FSC®  
FR: Produit certifié FSC®  
ES: Producto certificado FSC®



### • ENVIRONMENTAL IMPACT - IMPATTO AMBIENTALE - UMWELTBELASTUNG - IMPACT DUR L'ENVIRONNEMENT - IMPACTO AMBIENTAL

MATERIAL Materiale	Kg WEIGHT Peso	% TOTAL ITEM Totale articolo	MATERIAL RECYCLABILITY Riciclabilità del materiale	% MINIMUM RECYCLED AT ORIGIN Minima riciclato all'origine	% RECYCLABLE END OF PRODUCT LIFE Riciclabile fine vita prodotto
<b>Steel</b> Acciaio	0,885	0,55	YES	33,2	100
<b>Tecnopolymer</b> Tecnopolimero	0,012	0,18	YES	0	100
<b>Polyethylene</b> Poliethylene	0,0036	0,05	YES	0	100
<b>Polyurethane foam</b> Poliuretano espanso	0,21	7,58	NO	0	0
<b>Solid wood</b> Legno massello	4,731	69,01	YES	0	100
<b>Plywood</b> Multistrato	0,6	17,50	YES	0	100
<b>Genuine hard leather</b> Cuio naturale	0,25	5,11	NO	0	0
<b>Felt</b> Feltro	0,0016	0,02	NO	0	0
<b>TOTAL</b> TOTALE	<b>6,69 Kg</b>	--	--	<b>4,4 %</b>	<b>93,1%</b>

EN: Percentages referred to 256  
IT: Percentuali riferite al 256

### • COMPANY CERTIFICATIONS - CERTIFICAZIONI AZIENDALI - UNTERNEHMENSZERTIFIZIERUNGEN - CERTIFICATIONS D'ENTREPRISE - CERTIFICACIONES DE LA EMPRESA

**ISO 14001**  
**Environmental management system**  
Sistema di gestione ambientale



**ISO 9001**  
**Quality management system**  
Sistema di gestione della qualità



Reproduction of this document is strictly prohibited without prior written authorisation from Pedrali SpA. Sizes, weights and finishes may change without previous notice. È vietata la riproduzione del seguente documento senza previa autorizzazione scritta da parte di Pedrali SpA. Dimensioni, pesi e finiture possono variare senza alcun preavviso.

ST\_MALMÖ\_252\_256\_2021.0

# Malmö

232 - 236

DESIGN  
CMP Design

PEDRALI®

100%  
MADE IN  
ITALY



## EN: Barstool with ash veneered plywood shell, solid ash wood frame

IT: Sgabello con scocca in multistrato di frassino, struttura in massello di frassino

DE: Barhocker mit Sitzschale aus Eschen-Multiplex, Struktur aus massivem Eschenholz

FR: Tabouret avec coque en multiplis de frêne, structure en frêne massif

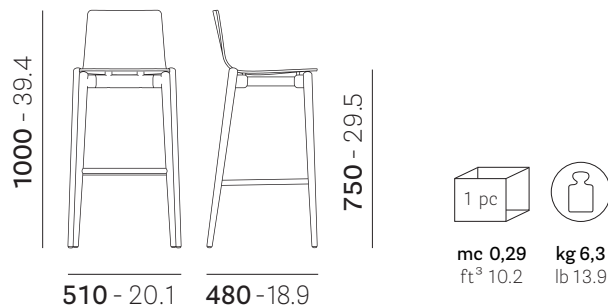
ES: Taburete con carcasa de madera contrachapada de fresno, marco de fresno macizo

mm - in

### • 232



### • 236



## MATERIALS

Materiali  
Materialien  
Matériaux  
Materiales

### • SEAT - SEDUTA - SITZ - ASSISE - ASIENTO

#### EN: Ash plywood shell

IT: Scocca in multistrato di frassino

DE: Schale aus Eschen-Multiplex

FR: Coque en multiplis de frêne

ES: Carcasa de contrachapado de fresno

### • FRAME - TELAIO - STRUKTUR - STRUCTURE - ARMAZÓN

#### EN: Solid ash

IT: Massello di frassino

DE: Eschen-Massivholz

FR: Frêne massif

ES: Fresno macizo

### WOOD FINISH - FINITURA LEGNO - HOLZ AUSFÜHRUNG - FINITION BOIS - ACABADO MADERA

#### EN: Water-based paint, matt finish (5 gloss), anti-scratch

IT: Verniciatura a base acqua, finitura opaca (5 gloss), antigraffio

DE: Lack auf Wasserbasis, Ausführung matt (5 gloss), kratzfest

FR: Peinture à base d'eau, finition mate (5 gloss), anti-rayures

ES: Pintura a base de agua, acabado mate (brillo 5), anti-arañazos



#### EN: Lacquered visible grains

IT: Laccato poro aperto

DE: Laqué pore ouvert

FR: Offenporig lackiert

ES: Lacado poro abierto



• **FOOTREST - POGGIPIEDI - FUßRING - REPOSE-PIEDS - REPOSA PIES**

**EN: Stainless steel AISI 304, tube Ø16 mm**

IT: Acciaio inox AISI 304, tubo Ø16 mm  
DE: Edelstahl AISI 304, Rohr Ø16 mm  
FR: Acier inoxydable AISI 304, tube Ø16 mm  
ES: Acero inoxidable AISI 304, tubo Ø16 mm

**FOOTREST FINISH - FINITURA POGGIPIEDI - AUSFÜHRUNG DER FUßRINGE - FINITIONS REPOSE-PIEDS - ACABADO REPOSA PIES**

**EN: Brushed stainless steel**

IT: Acciaio inox satinato  
DE: Edeltah satiniert  
FR: Acier inoxydable satiné  
ES: Acero inoxidable satinado



AC

**EN: Antique bronze**

IT: Bronzo anticato  
DE: Antike Bronze  
FR: Bronze antique  
ES: Bronce antiguo



BS

• **FEET - PIEDINI - GLEITER - PATINS - TACOS**

**EN: Feet with interchangeable insert in felt type "15", suitable for delicate and sensitive floors (wood, ceramic, marble) on request feet with interchangeable insert type "17" in plastic material, suitable for soft floors (carpet, rugs) or rough (concrete, metal)**

IT: Piedini con inserto intercambiabile in feltro tipo "15", adatti per pavimenti delicati e sensibili (legno, ceramica, marmo), a richiesta piedino con inserto intercambiabile in materiale plastico tipo "17", adatti per pavimenti morbidi (moquette, tappeti) o ruvidi (cemento, metallo)

DE: Gleiter mit austauschbaren Einsatz aus Filz Typ "15", für sanfte und zartfühlende Boden geeignet (Holz, Keramik, Marmor), nach Bedarf Gleiter mit Einsatz aus Kunststoff Typ "17" auch zur Verfügung, für weichen Boden geeignet (Teppichboden, Moquette) oder groben Boden (Metall, Beton)

FR: Patins avec insert interchangeable en feutre type "15", pour sols délicats et sensibles (bois, marbre, céramique), sur demande patin avec interchangeable en matériau plastique type "17", valable pour les sols plus doux (moquette, tapis) ou rugueux (béton, métal)

ES: Tacos con inserto intercambiabile de fieltro tipo "15", aptos para pisos delicados y sensibles (madera, cerámica, mármol), bajo pedido tacos con insertos intercambiables de plástico tipo "17", aptos para pisos suaves (moquetas, alfombras) o ásperos (hormigón, metal)

DESIGN  
CMP Design

### REGULATIONS AND CERTIFICATES

Normative e Certificazioni  
Bestimmungen und Zertifikat  
Normatives et certifications  
Normativas y certificados

#### • PRODUCT CERTIFICATIONS - CERTIFICAZIONI DI PRODOTTO - PRODUKTZERTIFIZIERUNGEN - CERTIFICATIONS DE PRODUITS - CERTIFICACIONES DE PRODUCTO

**EN: FSC® certified product**  
IT: Prodotto certificato FSC®  
DE: Zertifiziertes Produkt FSC®  
FR: Produit certifié FSC®  
ES: Producto certificado FSC®



#### • ENVIRONMENTAL IMPACT - IMPATTO AMBIENTALE - UMWELTBELASTUNG - IMPACT DUR L'ENVIRONNEMENT - IMPACTO AMBIENTAL

MATERIAL Materiale	Kg WEIGHT Peso	% TOTAL ITEM Totale articolo	MATERIAL RECYCLABILITY Riciclabilità del materiale	% MINIMUM RECYCLED AT ORIGIN Minima riciclato all'origine	% RECYCLABLE END OF PRODUCT LIFE Riciclabile fine vita prodotto
<b>Steel</b> Acciaio	<b>0,884</b>	<b>14,20</b>	<b>YES</b>	<b>33,2</b>	<b>100</b>
<b>Tecnopolymer</b> Tecnopolimero	<b>0,012</b>	<b>0,19</b>	<b>YES</b>	<b>40</b>	<b>100</b>
<b>Polyethylene</b> Poliethylene	<b>0,0036</b>	<b>0,06</b>	<b>YES</b>	<b>0</b>	<b>100</b>
<b>Solid wood</b> Legno massello	<b>4,73</b>	<b>75,9</b>	<b>YES</b>	<b>0</b>	<b>100</b>
<b>Plywood</b> Multistrato	<b>0,6</b>	<b>9,63</b>	<b>YES</b>	<b>0</b>	<b>100</b>
<b>Felt</b> Feltro	<b>0,0016</b>	<b>0,03</b>	<b>NO</b>	<b>0</b>	<b>0</b>
<b>TOTAL</b> TOTALE	<b>6,23</b>	<b>--</b>	<b>--</b>	<b>4,8 %</b>	<b>100 %</b>

EN: Percentages referred to 236  
IT: Percentuali riferite al 236

#### • COMPANY CERTIFICATIONS - CERTIFICAZIONI AZIENDALI - UNTERNEHMENSZERTIFIZIERUNGEN - CERTIFICATIONS D'ENTREPRISE - CERTIFICACIONES DE LA EMPRESA

**ISO 14001**  
**Environmental management system**  
Sistema di gestione ambientale

**ISO 9001**  
**Quality management system**  
Sistema di gestione della qualità



Reproduction of this document is strictly prohibited without prior written authorisation from Pedrali SpA. Sizes, weights and finishes may change without previous notice.  
È vietata la riproduzione del seguente documento senza previa autorizzazione scritta da parte di Pedrali SpA. Dimensioni, pesi e finiture possono variare senza alcun preavviso.

ST\_MALMÖ\_232\_236\_2022.0



**EN: Barstool with upholstered shell, solid ash wood frame and stainless steel footrest**

IT: Sgabello con scocca imbottita, struttura in massello di frassino e poggiapiedi in acciaio inox

DE: Barhocker mit gepolsterter Sitzschale, Struktur aus massivem Eschenholz und Fußstütze Edelstahl

FR: Tabouret avec coque rembourrée, structure en frêne massif et repose-pieds en acier inoxydable

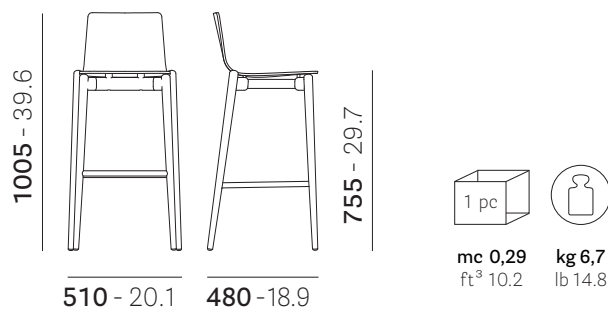
ES: Taburete con carcasa tapizada, marco de fresno macizo y reposapiés de acero inoxidable

mm - in

• 242



• 246



**MATERIALS**

Materiali  
Materialien  
Matériaux  
Materiales

• SEAT - SEDUTA - SITZ - ASSISE - ASIEN TO

**EN: Beech plywood shell padded with expanded, flexible polyurethane (density 60 kg/m<sup>3</sup>), fire-retardant (class 1 IM, Crib 5), covered with fabric**

IT: Scocca in multistrato di faggio imbottita con poliuretano espanso flessibile (densità 60 kg/m<sup>3</sup>), ignifugo (classe 1 IM, Crib 5), rivestita in tessuto

DE: Schale aus Buchen-Multiplex gepolstert mit flexiblem Polyurethan (Dichte 60 kg/m<sup>3</sup>), feuerfest (Klasse 1 IM, Crib 5), mit Kernleder bezogen

FR: Coque en multiplis de hêtre rembourrée en polyuréthane expansé flexible (densité 60 kg / m<sup>3</sup>), ignifuge (classe 1 IM, Crib 5), recouverts de cuir naturel

ES: Carcasa de contrachapado de haya tapizado de espuma de poliuretano flexible (densidad 60 kg/m<sup>3</sup>), ignifugo (clase 1IM, Crib5), forrado de tela

**FABRIC - TESSUTO - STOFF - TISSU - TEJIDO**

Cat. C (Escluding C36+C39) - D40+D44 - G - H - P

• **FRAME** - TELAIO - STRUKTUR - STRUCTURE - ARMAZÓN

**EN: Solid ash**

IT: Massello di frassino  
DE: Eschen-Massivholz  
FR: Frêne massif  
ES: Fresno macizo

**WOOD FINISH** - FINITURA LEGNO - HOLZ AUSFÜHRUNG - FINITION BOIS - ACABADO MADERA

**EN: Water-based paint, matt finish (5 gloss), anti-scratch**

IT: Verniciatura a base acqua, finitura opaca (5 gloss), antigraffio  
DE: Lack auf Wasserbasis, Ausführung matt (5 gloss), kratzfest  
FR: Peinture à base d'eau, finition mate (5 gloss), anti-rayures  
ES: Pintura a base de agua, acabado mate (brillo 5), anti-arañazos



**EN: Lacquered visible grains**

IT: Laccato poro aperto  
DE: Laqué pore ouvert  
FR: Offenporig lackiert  
ES: Lacado poro abierto



• **FOOTREST** - POGGIAPIEDI - FUßRING - REPOSE-PIEDS - REPOSA PIES

**EN: Stainless steel AISI 304, tube Ø16 mm**

IT: Acciaio inox AISI 304, tubo Ø16 mm  
DE: Edelstahl AISI 304, Rohr Ø16 mm  
FR: Acier inoxydable AISI 304, tube Ø16 mm  
ES: Acero inoxidable AISI 304, tubo Ø16 mm

**FOOTREST FINISH** - FINITURA POGGIAPIEDI - AUSFÜHRUNG DER FUßRINGE - FINITIONS REPOSE-PIEDS - ACABADO REPOSA PIES

**EN: Brushed stainless steel**

IT: Acciaio inox satinato  
DE: Edlestahl satiniert  
FR: Acier inoxydable satiné  
ES: Acero inoxidable satinado



**EN: Antique bronze**

IT: Bronzo anticato  
DE: Antike Bronze  
FR: Bronze antique  
ES: Bronce antiguo



• **FEET** - PIEDINI - GLEITER - PATINS - TACOS

**EN: Feet with interchangeable insert in felt type "15", suitable for delicate and sensitive floors (wood, ceramic, marble) on request feet with interchangeable insert type "17" in plastic material, suitable for soft floors (carpet, rugs) or rough (concrete, metal)**

IT: Piedini con inserto intercambiabile in feltro tipo "15", adatti per pavimenti delicati e sensibili (legno, ceramica, marmo), a richiesta piedino con inserto intercambiabile in materiale plastico tipo "17", adatti per pavimenti morbidi (moquette, tappeti) o ruvidi (cemento, metallo)

DE: Gleiter mit austauschbaren Einsatz aus Filz Typ "15", für sanfte und zartfühlende Boden geeignet (Holz, Keramik, Marmor), nach Bedarf Gleiter mit Einsatz aus Kunststoff Typ "17" auch zur Verfügung, für weichen Boden geeignet (Teppichboden, Moquette) oder groben Boden (Metall, Beton)

FR: Patins avec insert interchangeable en feutre type "15", pour sols délicats et sensibles (bois, marbre, céramique), sur demande patin avec interchangeable en matériau plastique type "17", valable pour les sols plus doux (moquette, tapis) ou rugueux (béton, métal)

ES: Tacos con inserto intercambiabile de fieltro tipo "15", aptos para pisos delicados y sensibles (madera, cerámica, mármol), bajo pedido tacos con insertos intercambiables de plástico tipo "17", aptos para pisos suaves (moquetas, alfombras) o ásperos (hormigón, metal)



DESIGN  
CMP Design

### REGULATIONS AND CERTIFICATES

Normative e Certificazioni  
Bestimmungen und Zertifikat  
Normatives et certifications  
Normativas y certificados

#### • PRODUCT CERTIFICATIONS - CERTIFICAZIONI DI PRODOTTO - PRODUKTZERTIFIZIERUNGEN - CERTIFICATIONS DE PRODUITS - CERTIFICACIONES DE PRODUCTO

##### EN: FSC® certified product

IT: Prodotto certificato FSC®  
DE: Zertifiziertes Produkt FSC®  
FR: Produit certifié FSC®  
ES: Producto certificado FSC®



#### • ENVIRONMENTAL IMPACT - IMPATTO AMBIENTALE - UMWELTBELASTUNG - IMPACT DUR L'ENVIRONNEMENT - IMPACTO AMBIENTAL

MATERIAL Materiale	Kg WEIGHT Peso	% TOTAL ITEM Totale articolo	MATERIAL RECYCLABILITY Riciclabilità del materiale	% MINIMUM RECYCLED AT ORIGIN Minima riciclato all'origine	% RECYCLABLE END OF PRODUCT LIFE Riciclabile fine vita prodotto
<b>Steel</b> Acciaio	<b>0,884</b>	<b>13,21</b>	<b>YES</b>	<b>33,2</b>	<b>100</b>
<b>Tecopolymer</b> Tecnopolimero	<b>0,012</b>	<b>0,18</b>	<b>YES</b>	<b>40</b>	<b>100</b>
<b>Polyethylene</b> Poliethylene	<b>0,0036</b>	<b>0,05</b>	<b>YES</b>	<b>0</b>	<b>100</b>
<b>Polyurethan foam</b> Poliuretano espanso	<b>0,21</b>	<b>3,14</b>	<b>NO</b>	<b>0</b>	<b>0</b>
<b>Solid wood</b> Legno massello	<b>4,73</b>	<b>70,69</b>	<b>YES</b>	<b>0</b>	<b>100</b>
<b>Plywood</b> Multistrato	<b>0,6</b>	<b>8,97</b>	<b>YES</b>	<b>0</b>	<b>100</b>
<b>Fabric</b> Tessuto	<b>0,25</b>	<b>3,74</b>	<b>NO</b>	<b>0</b>	<b>0</b>
<b>Felt</b> Feltro	<b>0,0016</b>	<b>0,02</b>	<b>NO</b>	<b>0</b>	<b>0</b>
<b>TOTAL</b> TOTALE	<b>6,69</b>	<b>--</b>	<b>--</b>	<b>4,5 %</b>	<b>93,1 %</b>

EN: Percentages referred to 246

IT: Percentuali riferite al 246

#### • COMPANY CERTIFICATIONS - CERTIFICAZIONI AZIENDALI - UNTERNEHMENSZERTIFIZIERUNGEN - CERTIFICATIONS D'ENTREPRISE - CERTIFICACIONES DE LA EMPRESA

##### ISO 14001

**Environmental management system**  
Sistema di gestione ambientale



##### ISO 9001

**Quality management system**  
Sistema di gestione della qualità

